

## Productbeschrijving

EQUITONE vezelcement gevelpanelen kunnen met de EQUITONE UNI-Schroef BP (BP = boorpunt) op een houten draagstructuur worden bevestigd.

De EQUITONE UNI-Schroef BP kan worden gebruikt voor de bevestiging van: EQUITONE [linea], EQUITONE [lunara], EQUITONE [natura], EQUITONE [natura] PRO, EQUITONE [pictura], EQUITONE [tectiva], EQUITONE [textura], tegen een verticale gevel, dakrand of plafond.



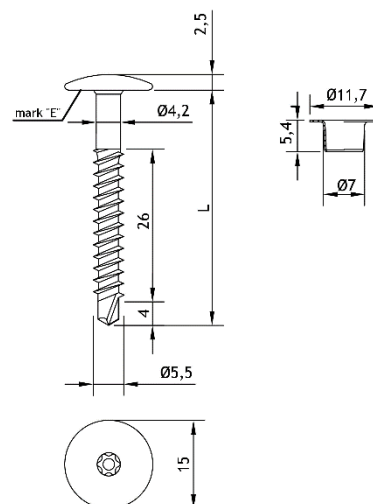
## 1. Technische Kenmerken

Met zijn unieke ontwerp biedt de EQUITONE UNI-Schroef BP bevestiging een oplossing die geen voorbereiden van de houten draagstructuur vereist. De schroef heeft een Torx TTAP20 uitsparing.

EQUITONE UNI-Schroef BP is beschikbaar voor:	
8 mm paneel	5.5x40 UNI-Schroef BP
10 mm paneel	5.5x40 UNI-Schroef BP
12 mm paneel	5.5x50 UNI-Schroef BP

Afmetingen UNI-Schroef BP	
Diameter	5.5 mm
Lengte (L)	40 mm & 50 mm
Diameter kop	15 mm

Materialen UNI-Schroef BP	
Lichaam	Roestvrij staal A2 (AISI 304) Materiaalnummer 1.4567 (EN 10088-1)



De karakteristieke doortrekweerstand van de kop is 2000 N.

De karakteristieke uittrekweerstand in hout met sterkteklasse C24 conform de EN1382 is 2035 N.

### UNI-Schroef BP Coating:

De UNI-Schroeven in roestvrij staal hebben koppen in dezelfde kleur als het paneel.

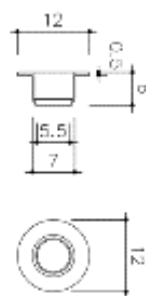
Het coatingsysteem bestaat uit twee lagen.

Een optionele marinebescherming is beschikbaar op aanvraag.

De coatingdikte bedraagt 30 - 80 µm, afhankelijk van de afwerking.

## 2. Beschermhuls

Als onderdeel van het EQUITONE UNI-schroefbevestigingssysteem dient in alle gaten van EQUITONE [natura] PRO en EQUITONE [pictura] vóór de schroefbevestiging een huls in roestvrij staal te worden geplaatst. Deze huls biedt extra bescherming aan de PU toplaag om coatingbeschadiging te voorkomen.



Afmetingen Beschermhuls	
Buitendiameter huls	7 mm
Binnendiameter huls	5.4 mm
Diameter van de flens	11.7 mm
Materiaal Beschermhuls	
Huls	Roestvrij staal A2 (AISI 304)

## 3. Verpakking

EQUITONE UNI-Schroef BP	250 stuks per doos - 1 torx bit inbegrepen
EQUITONE UNI-Schroef Huls	250 stuks per doos

## 4. Draagstructuur

UNI-Schroeven kunnen enkel gebruikt worden met houten draaglatten.

### Disclaimer

De informatie in dit document is correct op het moment van publicatie. Door ons toegewijd programma van continue materiaal- en systeemontwikkeling behouden wij ons echter het recht voor om de informatie in dit document zonder voorafgaande kennisgeving te wijzigen of aan te passen. Bezoek [www.equitone.com](http://www.equitone.com) om er zeker van te zijn dat u over de meest recente versie beschikt. Alle afbeeldingen in dit document zijn louter illustratief en mogen niet als uitvoeringstekeningen worden beschouwd. Deze informatie wordt te goeder trouw verstrekt en er kan geen aansprakelijkheid worden aanvaard voor enig verlies of schade voortvloeiend uit het gebruik ervan. Dit document wordt beschermd door internationale copyrightwetten. Reproductie en distributie, geheel of gedeeltelijk, zonder voorafgaande schriftelijke toestemming is strikt verboden. EQUITONE en de logo's zijn handelsmerken van Etex NV of een dochteronderneming daarvan. Elk gebruik zonder toestemming is strikt verboden en kan een inbreuk betekenen op het merkenrecht.